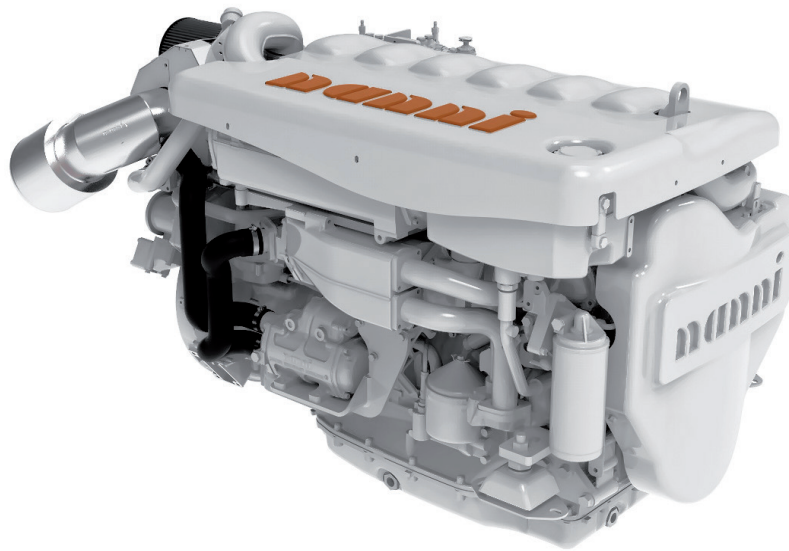


# N13.930 CR3

## SPÉCIFICATIONS



Puissance au vilebrequin	680 kW [925 cv]	Base moteur	Scania
Cylindrée	12.7 l [775 in <sup>3</sup> ]	Système d'injection	Injection Extra Haute Pression (XPI)
Configuration	6 cylindres en ligne	Admission	Turbocompresseur avec refroidisseur d'air
Type	4 temps Diesel	Refroidissement	Circuit de refroidissement fermé avec échangeur de chaleur et intercooler
Alésage & Course	130 x 160 mm [5.1 x 6.3 in]	Angle d'installation maxi	12° Volant vers le bas 12° Volant vers le haut
Taux de compression	17.3 : 1	Alternateur	24 Volt 100 Amp
Régime nominal	2300 tr/min	Classe d'application	M6.S
Régime ralenti	600 tr/min	Normes d'émissions	IMO Tier II EU Stage IIIA
Couple maxi	3145 Nm	Poids à sec	1285 kg [2833 lbs]
Régime couple maxi	1700 tr/min		

# N13.930 CR3

680 kW [925 cv] à 2300 tr/min

## DESCRIPTION TECHNIQUE

### BLOC MOTEUR

- Système d'injection de carburant extra haute pression, XPI
- Turbocompresseur
- Capots de protection

### SYSTÈME D'INJECTION

- Système de Gestion Moteur, EMS
- Préfiltre à carburant avec séparateur d'eau
- Filtre à carburant

### SYSTÈME DE LUBRIFICATION

- Filtre à huile, plein débit
- Filtre centrifuge
- Refroidisseur d'huile intégré dans le bloc
- Filtre à huile
- Point de vidange d'huile
- Carter d'huile peu profond
- Jauge d'huile

### SYSTÈME DE REFROIDISSEMENT

- Pompe eau de mer

### SYSTÈME ÉLECTRIQUE & INSTRUMENTATION

- Démarreur, 2-pôles 7.0 kW
- Alternateur, 2-pôles 24V / 100A

### AUTRES CARACTÉRISTIQUES

- Carter SAE 1
- Volant moteur SAE 14"
- Carter du volant moteur SAE 1 en Silumin
- Supports moteur avant
- Ventilation du carter
- Purificateur d'air
- Suspension souple
- Damper

### ÉQUIPEMENTS OPTIONNELS & ACCESSOIRES

- Prédiposition pour pompe hydraulique SAE A
- Prise de force axiale
- Raccordement d'échappement
- Réchauffeur liquide de refroidissement moteur
- Suspension rigide
- Pompe de vidange d'huile
- Sonde de niveau d'huile
- Pompe de cale

## CLASSE D'APPLICATION

### M6.S

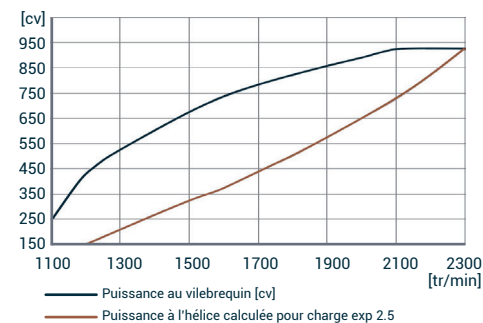
- Jusqu'à 500 heures par an
- Facteur de charge jusqu'à 50%
- Utilisation de la puissance maximale au maximum 1 heure toutes les 12 heures de fonctionnement. Le temps d'utilisation restant sans dépasser le régime de croisière.

## TRANSMISSIONS

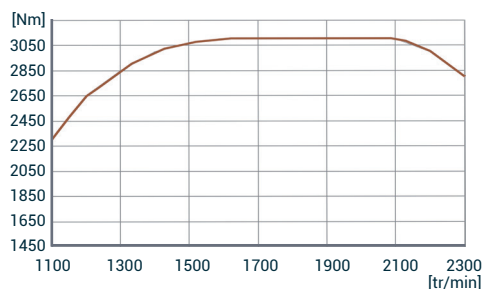
- Contactez votre représentant Nanni pour plus d'informations sur la disponibilité des différents modèles de transmission.

## COURBES

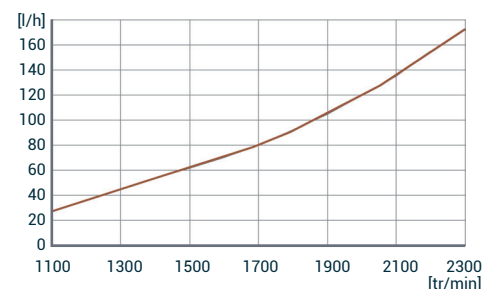
### PUISSANCE AU VILEBREQUIN



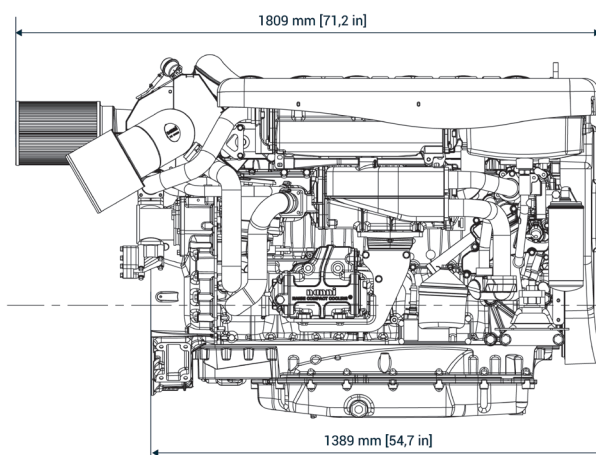
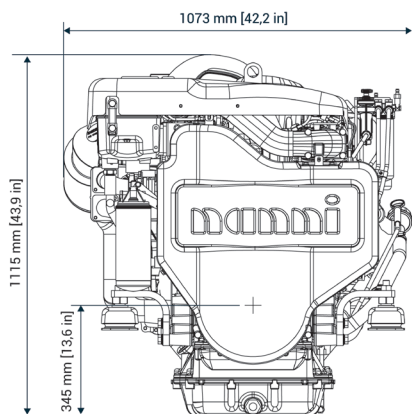
### COUPLE AU VILEBREQUIN



### CONSUMMATION DE CARBURANT



## DIMENSIONS



## NANNI INDUSTRIES S.A.S.

11, Avenue Mariotte - Zone Industrielle  
33260 La Teste - France  
Tel: +33 (0)5 56 22 30 60  
Fax: +33 (0)5 56 22 30 79

Spécifications selon ISO 8665. Document non contractuel. Soucieuse d'améliorer la qualité de ses produits, Nanni se réserve le droit de modifier, sans préavis, toutes caractéristiques énoncées dans ce document. Les images et schémas peuvent représenter des éléments non-standard. Toutes les combinaisons d'équipements ne sont pas disponibles.

DGBXXC01049