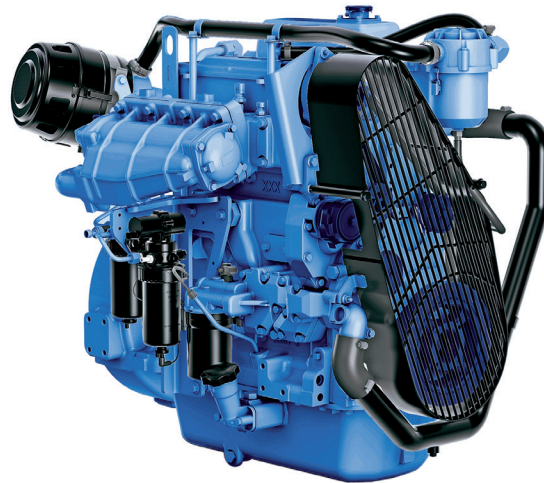


N5.160 CR2

SPÉCIFICATIONS



Puissance au vilebrequin	119 kW [162 cv]	Base moteur	John Deere
Cylindrée	4,5 l [275 in ³]	Système d'injection	Injection directe Haute pression à rampe commune contrôlée électroniquement
Configuration	4 cylindres en ligne	Admission	Turbocompresseur Air d'admission refroidi par eau de mer
Type	4 temps Diesel	Refroidissement	Circuit de refroidissement fermé avec échangeur de chaleur
Alésage & Course	106,4 x 127 mm [4,19 x 5 in]	Angle d'installation maxi	0° Volant vers le bas 12° Volant vers le haut
Taux de compression	16,7 : 1	Alternateur	24 Volt 50 Amp
Régime nominal	2300 tr/min	Classe d'application	M1
Régime ralenti	600 tr/min	Normes d'émissions	IMO Annex VI compliant EPA marine Tier 3 NRMM 97/68/EC RCD 2013/53/EU
Couple maxi	604 Nm	Poids à sec	578 kg [1274 lbs]
Régime couple maxi	1800 tr/min		

N5.160 CR2

119 kW [162 cv] à 2300 tr/min

DESCRIPTION TECHNIQUE

BLOC MOTEUR

- Chemises humides remplaçables
- 4 Soupapes par cylindre
- Collecteur d'échappement refroidi par eau

SYSTÈME D'INJECTION

- Système d'injection à rampe commune
- Réchauffeur de carburant
- Filtre à carburant primaire et secondaire

SYSTÈME DE LUBRIFICATION

- Filtre à huile remplaçable full-flow
- Jauge de niveau d'huile
- Refroidisseur d'huile

SYSTÈME DE REFROIDISSEMENT

- Circuit de refroidissement fermé avec échangeur de chaleur
- Pompe à eau brute entraînée par pignons
- Pompe de circulation de liquide de refroidissement
- Coude d'échappement refroidi par eau

SYSTÈME ÉLECTRIQUE & INSTRUMENTATION

- Alternateur 24 V / 50 A
- Démarreur 24 V
- Instrumentation complète avec commutateur Start/Stop à clé et alarmes
- Rallonge de câble avec connecteurs plug-and-play

ADMISSION

- Turbocompresseur
- Air d'admission refroidi par eau de mer

AUTRES CARACTÉRISTIQUES

- Volant moteur SAE 3
- Arbres d'équilibrage
- Suspensions souples

EQUIPEMENTS OPTIONNELS & ACCESSOIRES

- Adaptation Keel cooling
- Coude d'échappement sec
- Systèmes de propulsion complets
- Kits d'adaptation pour transmissions
- Commandes d'accélération et d'inversion de marche
- Instrumentation additionnelle & rallonge de câble
- Supports rigides
- Prise de force

CLASSE D'APPLICATION

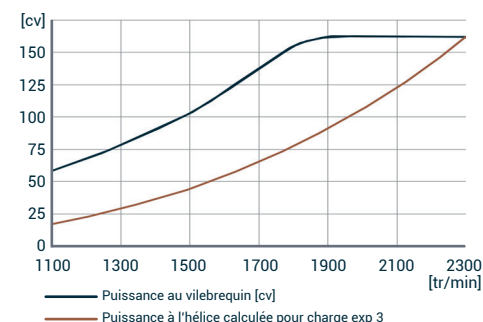
- 24 heures / 24
- Facteur de charge supérieur à 65%
- Pleine puissance sans interruption

TRANSMISSIONS

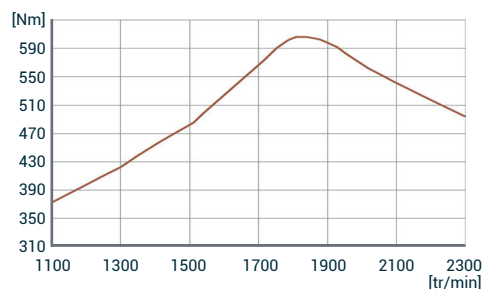
- Contactez votre représentant Nanni pour plus d'informations sur la disponibilité des différents modèles de transmission.

COURBES

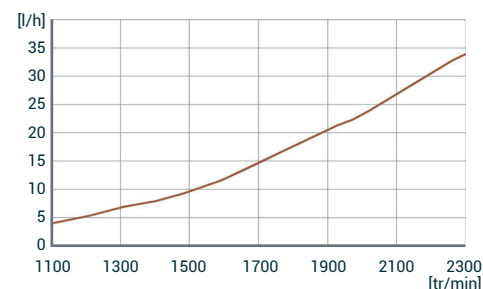
PUISSANCE AU VILEBREQUIN



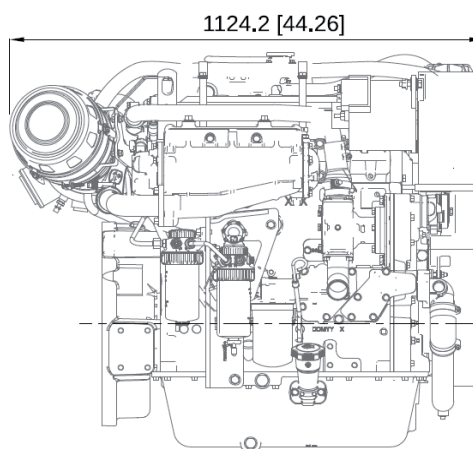
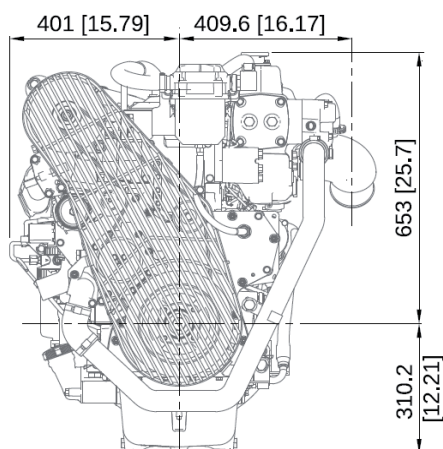
COUPLE AU VILEBREQUIN



CONSUMMATION DE CARBURANT



DIMENSIONS SANS INVERSEUR



NANNI INDUSTRIES S.A.S.

11, Avenue Mariotte - Zone Industrielle
33260 La Teste - France
Tel: +33 (0)5 56 22 30 60
Fax: +33 (0)5 56 22 30 79

Spécifications selon ISO 8665. Document non contractuel. Soucieuse d'améliorer la qualité de ses produits, Nanni se réserve le droit de modifier, sans préavis, toutes caractéristiques énoncées dans ce document. Les images et schémas peuvent représenter des éléments non-standard. Toutes les combinaisons d'équipements ne sont pas disponibles.

DFRXXC01026