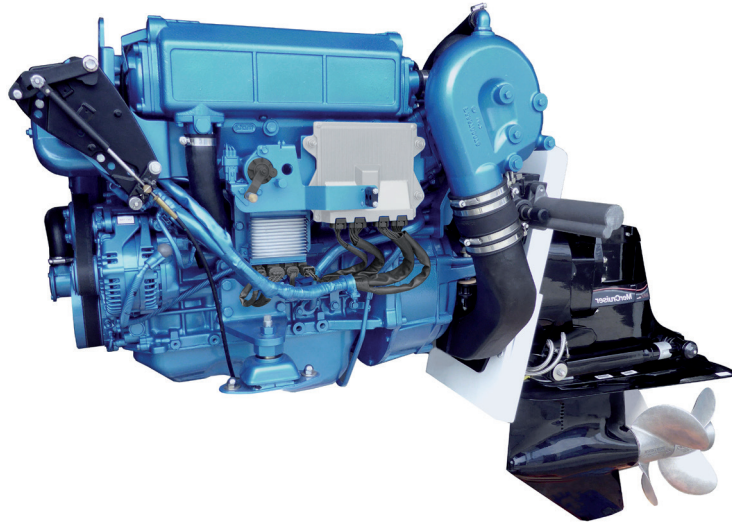


# Z4.205

## SPÉCIFICATIONS



Puissance au vilebrequin	147,2 kW [200 cv]	Base moteur	Toyota
Cylindrée	2,982 l [182 in³]	Système d'injection	Injection directe Haute pression à Rampe Commune Contrôlée électroniquement
Configuration	4 cylindres en ligne	Admission	Turbocompresseur et refroidisseur d'air d'admission
Type	4 temps Diesel	Refroidissement	Circuit de refroidissement fermé avec échangeur de chaleur
Alésage & Course	96 x 103 mm [3,78 x 4,06 in]	Angle d'installation maxi	0° Volant vers le bas 0° Volant vers le haut
Taux de compression	15 : 1	Alternateur	12 Volt 130 Amp
Régime nominal	3600 tr/min	Classe d'application	M6
Régime ralenti	700 tr/min	Normes d'émissions	IMO Annex VI Compliant RCD 2013/53/EU EPA marine Tier 3 BSO2
Couple maxi	501 Nm	Poids à sec avec Bravo X Three	476 kg [1049,4 lbs]
Régime couple maxi	2000 tr/min		

# Z4.205

147,2 kW [200 cv] à 3600 tr/min

## DESCRIPTION TECHNIQUE

### BLOC MOTEUR

- 4 Cylindres en ligne
- 4 Soupapes par cylindre
- Double arbre à cames (DOHC)
- Collecteur d'échappement refroidi par eau
- Arbres d'équilibrage

### SYSTÈME D'INJECTION

- Système d'injection à Rampe Commune
- Filtre à carburant avec pompe à amorçage
- Refroidisseur de carburant

### SYSTÈME DE LUBRIFICATION

- Filtre à huile remplaçable full-flow
- Jauge de niveau d'huile
- Refroidisseur d'huile de transmission intégré

### SYSTÈME DE REFROIDISSEMENT

- Circuit de refroidissement fermé avec échangeur de chaleur
- Pompe à eau brute entraînée par pignons
- Pompe de circulation de liquide de refroidissement
- Coude d'échappement refroidi par eau

### SYSTÈME ÉLECTRIQUE & INSTRUMENTATION

- Alternateur 12 V / 100 A
- Système électrique 12 V
- Instrumentation complète avec commutateur Start/Stop à clé et alarmes
- Rallonge de câble avec connecteurs plug-and-play

### ADMISSION

- Turbocompresseur sec
- Refroidisseur d'air d'admission

### AUTRES CARACTÉRISTIQUES

- Suspensions souples
- Transom (Trim system, Bull-horn & Mercathode)
- Indicateur de Trim

### EQUIPEMENTS OPTIONNELS & ACCESSOIRES

- Commandes d'accélération et d'inversion de marche
- Instrumentation additionnelle & rallonge de câble
- Systèmes d'eau chaude
- Systèmes d'alimentation de carburant
- Systèmes d'échappement et sortie de coque.

## CLASSE D'APPLICATION

- Jusqu'à 500 heures par an
- Facteur de charge jusqu'à 35%
- Utilisation de la puissance maximale au maximum 30 minutes toutes les 8 heures de fonctionnement. Le temps d'utilisation restant sans dépasser le régime de croisière.

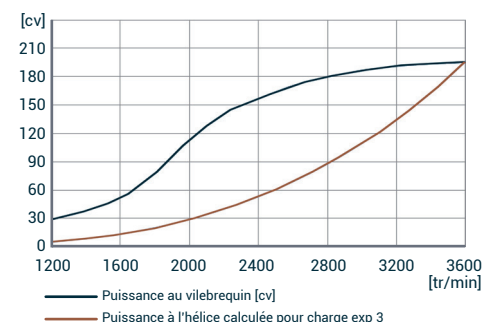
## TRANSMISSIONS

### STERN DRIVE

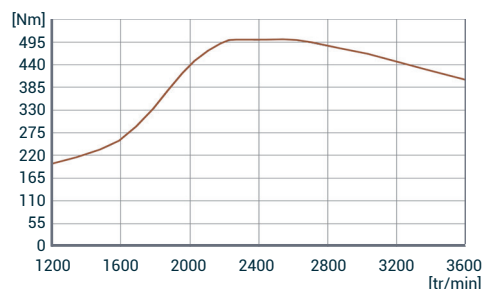
- Bravo X One
- Bravo X Three
- Bravo X Two
- Contactez votre représentant Nanni pour plus d'informations sur la disponibilité des différents modèles de transmission.

## COURBES

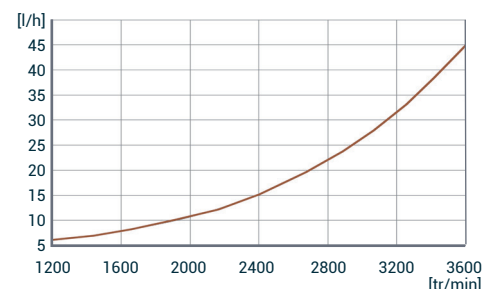
### PUISSANCE AU VILEBREQUIN



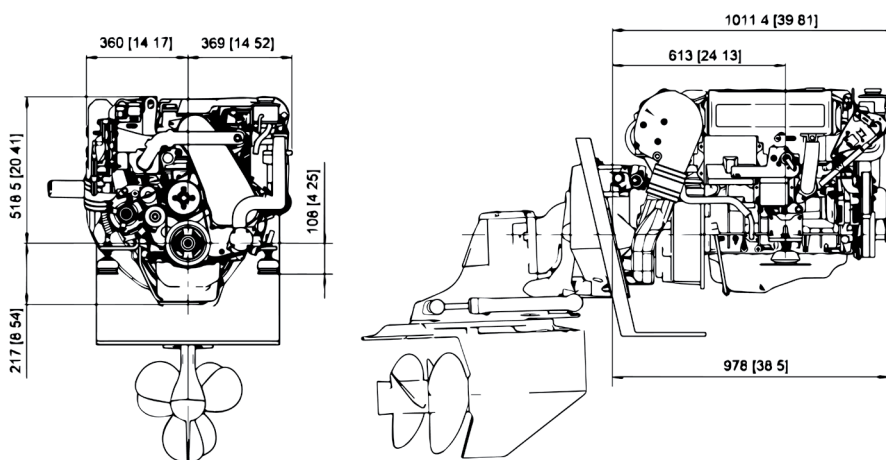
### COUPLE AU VILEBREQUIN



### CONSUMMATION DE CARBURANT



## DIMENSIONS AVEC BRAVO X THREE



## NANNI INDUSTRIES S.A.S.

11, Avenue Mariotte - Zone Industrielle  
33260 La Teste - France  
Tel: +33 (0)5 56 22 30 60  
Fax: +33 (0)5 56 22 30 79

Spécifications selon ISO 8665. Document non contractuel. Soucieuse d'améliorer la qualité de ses produits, Nanni se réserve le droit de modifier, sans préavis, toutes caractéristiques énoncées dans ce document. Les images et schémas peuvent représenter des éléments non-standard. Toutes les combinaisons d'équipements ne sont pas disponibles.

DFRXXC01015